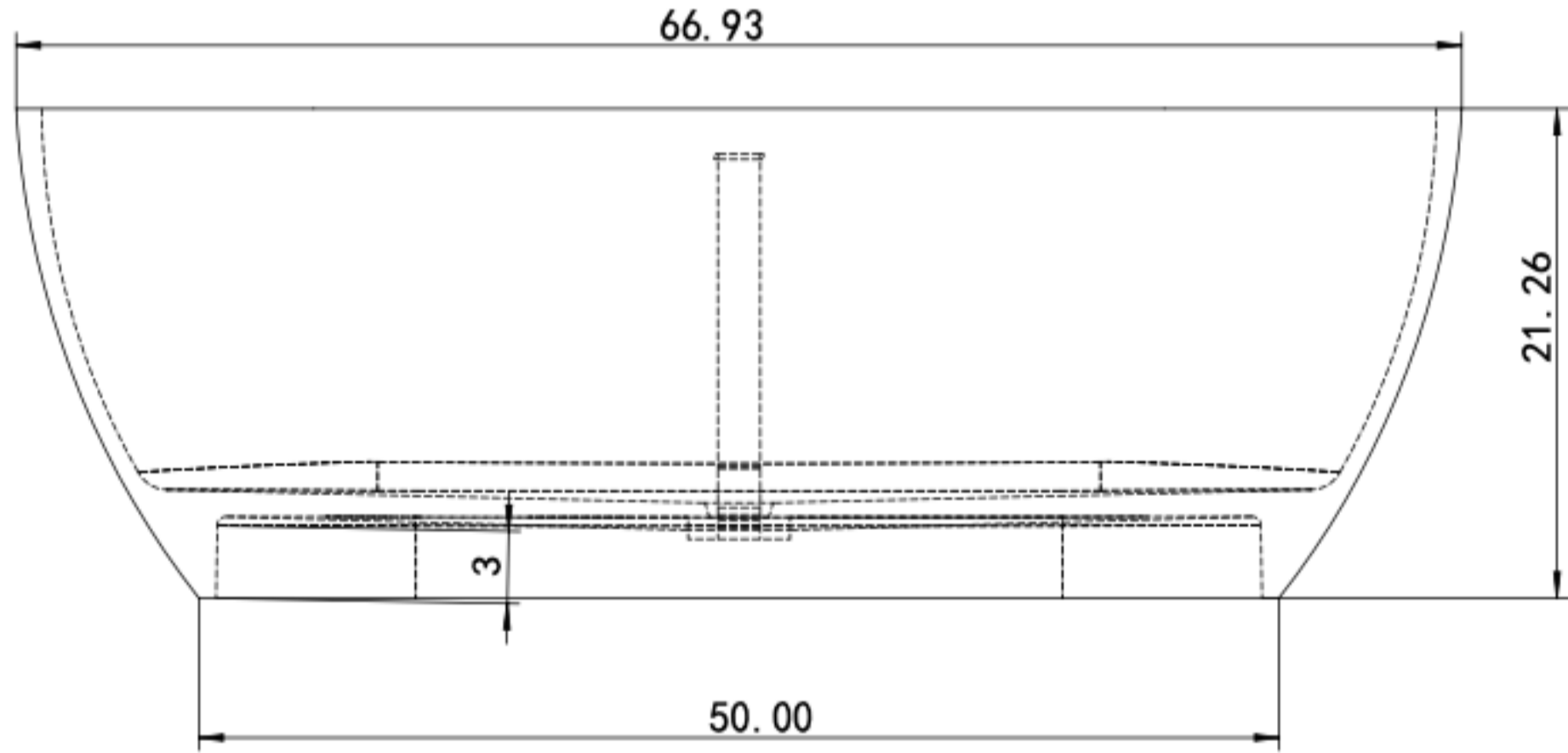
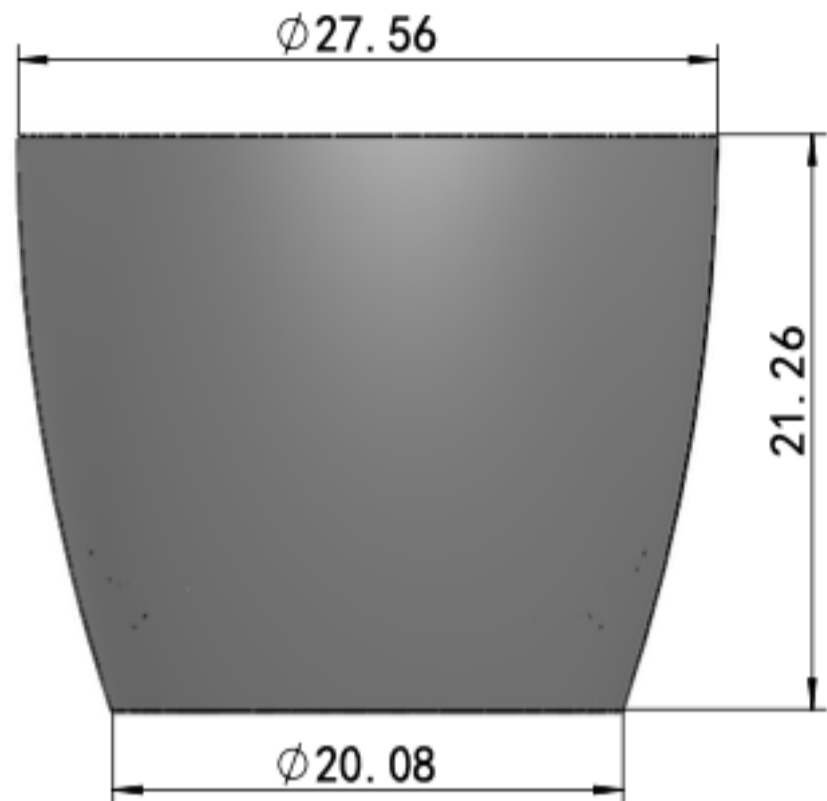
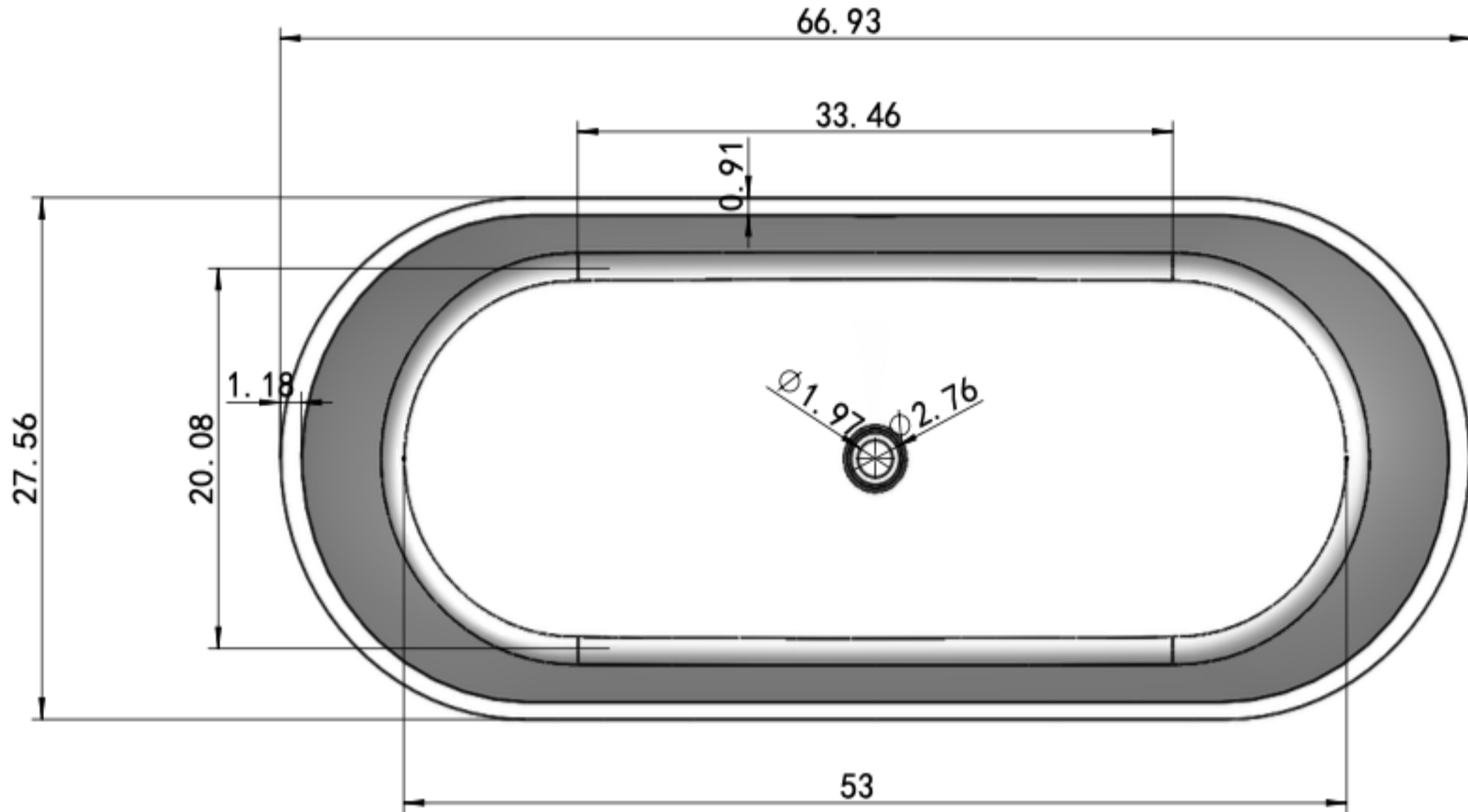


BW-02-L



BW-02-L

